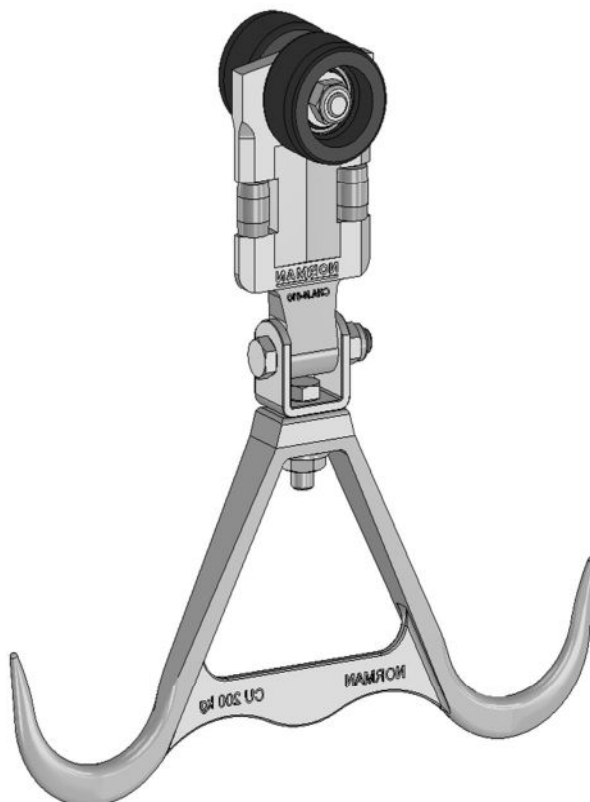


**CHA.N-010**  
+  
**CRO.P-450**



**CHA.N-010**  
+  
**TIN-025**



**CHA.N-030**  
+  
**CRO.P-750**



*Chariot en alliage d'aluminium à haute résistance présentation polie brillante.*

*Corps court réf. CHA.N-010 et corps long réf. CHA.N-030.*

*Montage avec Crochets inox Ø 14 mm CMU 450 kg (réf. CRO.P-450) ou Ø 18 mm CMU 750 kg (réf. CRO.P-750) et différents tinets en alliage d'aluminium à haute résistance finition polie brillante, CMU 400 kg (réf. TIN-030 et TIN-055) ou CMU 200 kg (réf. TIN-025).*

*Option : galets de roulement couleurs jaune, vert, rouge.*

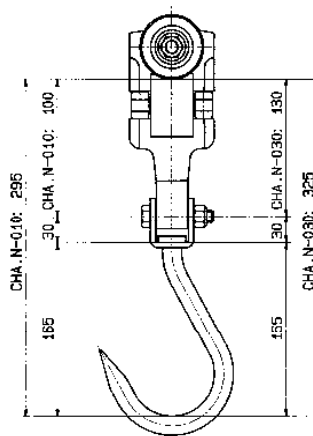
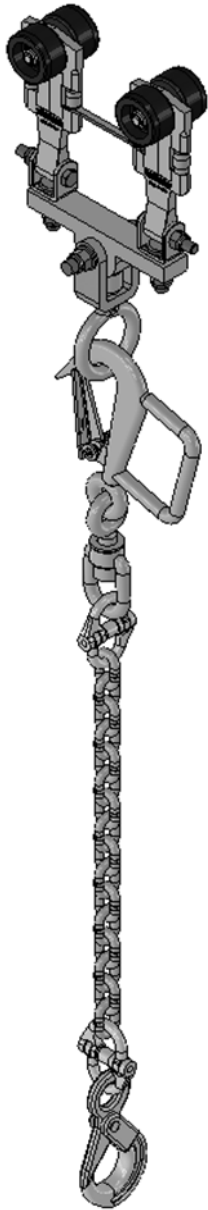


*Trolley in high resistance aluminum alloy with bright polished finish.*

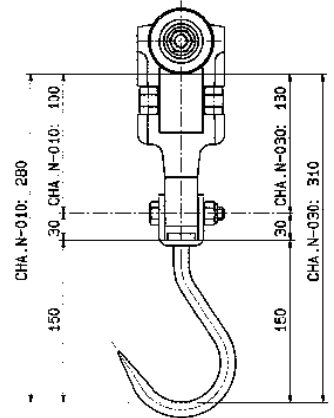
*Short trolley ref. CHA.N-010 and long trolley ref. CHA.N-030.*

*Mounting with stainless steel hooks Ø 14 mm CMU 450 kg (ref. CRO.P-450) or Ø 18 mm CMU 750 kg (ref. CRO.P-750) and various tinets in high-strength aluminum alloy with a shiny polished finish, CMU 400 kg (ref. TIN-030 and TIN-055) or CMU 200 kg (ref. TIN-025).*

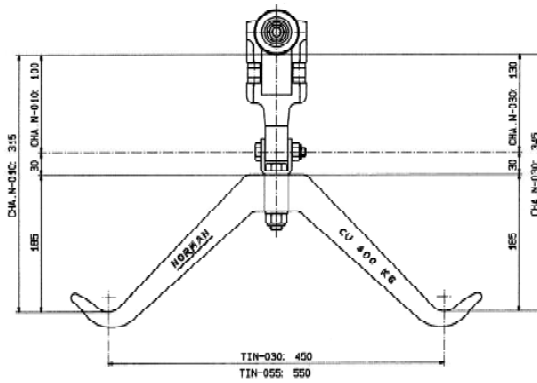
*Option: roller in yellow, green, red colors.*



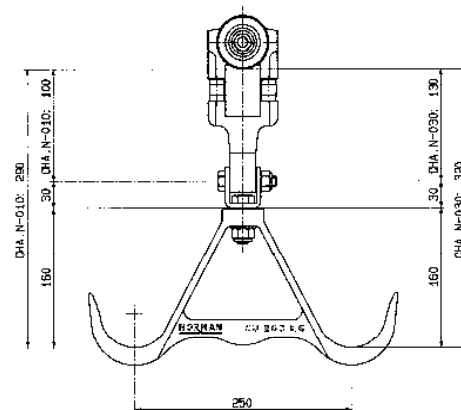
**CHA.N-010 OU CHA.N-030**  
+  
**CRO.P-750**



**CHA.N-010 OU CHA.N-030**  
+  
**CRO.P-450**



**CHA.N-010 OU CHA.N-030 + TIN-020**



**CHA.N-010 OU CHA.N-030 + TIN-025**



**Montage chariot double avec élingue de saignée**



**Double trolley assembly with bleeding slings**

**NORMAN**

Z.I. rue des pommiers – 61120 VIMOUTIERS – France

Tél : +33 233 392 110 – Fax : + 33 233 358 940

[info@norman-sa.com](mailto:info@norman-sa.com) / [www.norman-sa.com](http://www.norman-sa.com)