



Box petite cadence destiné à l'abattage traditionnel ou rituel des bovins en toute sécurité.

Mouvements combinés permettant à la trappe de passer derrière le bovin et ouverture de la face avant permettant le passage du cou de l'animal

Porte d'entrée à fonctionnement pneumatique. Différents types de berces possible..

Barrière de sécurité codée empêchant tout accès de l'opérateur pendant le fonctionnement .

Après assommage, affalage de l'animal en position d'élingage sur une berce tubulaire.

Éjection sans rotation du box pour abattage traditionnel

Options :

- *Tout pneumatique, rotation électrique.*
- *Chevaux (Plafond relevable)*
- *Veaux (Contention latérale et plafond supplémentaire)*



Killing pen meant for the safe traditional or ritual cattle slaughtering.

Combined movements which allow the trapdoor to move behind the bovine and opening of the front to allow the animal's neck through.

Pneumatically operated entrance gate. Different types of receiving troughs are possible.

Coded security barrier preventing access to the killing pen platform during the ritual operation.

Once unconscious, lowering of the animal in a slinging position on a tubular trough.

Ejection without any rotation for traditional slaughtering

Options :

- *All pneumatic, electronical rotation*
- *Horses (adjustable ceiling)*
- *Calves (lateral immobilization and extra ceiling)*



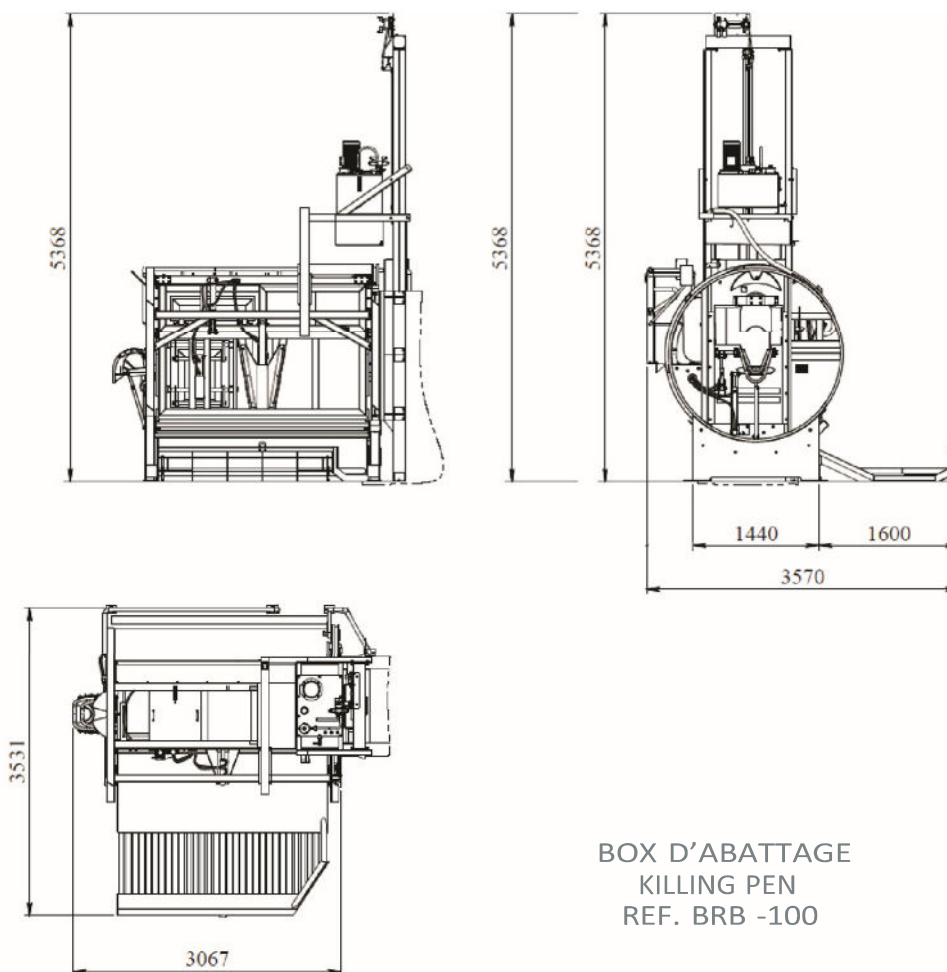
Spécifications

Construction : acier galvanisé à chaud après fabrication et habillage inox
Pilotage des mouvements par bouton poussoir sur pupitre de commande



Specifications

Main frame made of hot dip galvanized steel with stainless steel covering
Supply of a control desk with control of the movement and auto cycle by push button



BOX D'ABATTAGE
KILLING PEN
REF. BRB -100

MODÈLE MODEL	CAPACITÉ (B/H) CAPACITY (C/H)	BESOINS EN FLUIDES POWER			POIDS WEIGHT
		PUISSANCE POWER	ELECTRICITE ELECTRICITY	AIR COMPRISE COMPRESSED AIR	
BRB-100 Rituel BRB-100 Ritual	~ 25	3 Kw	400 V / 50Hz	8 Bars	3500 kg
BRB-100 Traditionnel BRB-100 Traditional	~ 50	3 Kw	400 V / 50Hz	8 Bars	3500 kg

NORMAN

Z.I. rue des pommiers – 61120 VIMOUTIERS – France
Tél : +33 233 392 110 – Fax : + 33 233 358 940
info@norman-sa.com / www.norman-sa.com