

Conçu pour la dépouille des bovins sur la chaîne d'habillage. Cet appareil permet également la dépouille de la tête. Capacité pouvant atteindre 70 bovins par heure.

Le cuir est enroulé sur un tambour inox motorisé se déplaçant verticalement par l'intermédiaire de vérins hydraulique.

L'arracheur cuir est alimenté par une centrale hydraulique et piloté par une radiocommande.

Celui-ci module la vitesse de rotation du tambour et la montée descente des nacelles..

Un stimulateur électrique équipé d'électrodes, contracte les muscles de la carcasse afin limiter les risques de rupture de la colonne vertébrale.

Un soulageur hydraulique des crochets, agit par enveloppement des crosses par l'intermédiaire de pinces articulées. Ce dispositif évite toute chute d'animal due aux éventuelles ruptures des tendons.

Plateformes avance recul automatique, la sécurité du second opérateur est assurée par une pédale de validation.

Options:

Soulageur à l'opposé de l'arracheur avec stérilisation.

Stérilisation de la stimulation et du couteau



Designed for a complete cattle dehidng from top to bottom, including the head. The cattle hide puller can dehide up to 70 cattle/hour and 110 calves/hour.

During dehidng, the cattle hide is wound on a stainless steel drum which moves vertically with two telescopic jacks.

The cattle hide puller is powered by a hydraulic unit and operated by a remote control which regulates the speed rotation of the drum and the raising/lowering of the aerial lifts.

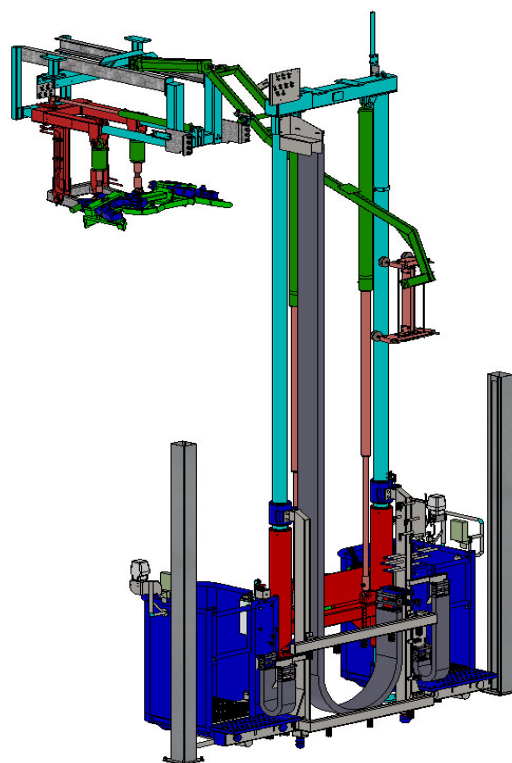
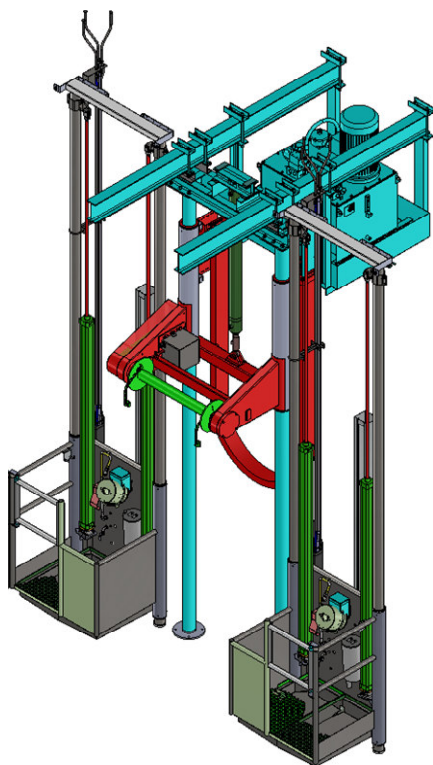
The hide puller is fitted with an electric stimulation device designed to tighten the carcass muscles and to avoid possible breaking of the backbone.

A patented relief system for hydraulic hooks works by enveloping the hooks with clips. This prevents animals falling from ruptured tendons.

The platforms go back and forth automatically. The security of the second operator is guaranteed by a validation pedal.

Options :

- The relief system is at the other end from the hide puller with sterilisation
- Sterilisation of the stimulation and the relief system
- Progressive and adjustable tension



ARRACHEUR CUIR BOVIN
 CATTLE HIDE PULLER
 REF. THB.N - 150

ARRACHEUR CUIR BOVIN
 CATTLE HIDE PULLER
 REF. THB.N - 300

MODELE MODEL	CAPACITÉ (B/H) CAPACITY (C/H)	CAPACITÉ (veau/H) CAPACITY (veal/H)	PUISSANCE CENTRALE HYDRAULIQUE HYDRAULIC UNIT POWER	PLATEFORMES PLATFORMS
THBN-150 Petite cadence Low speed	< 30	<60	15 Kw	Pneumatiques indépendantes
THBN-300 Grande cadence High speed	30 - 70	110	30 Kw	Hydrauliques attendantes